

**KAYSERİ BÜYÜKŞEHİR BELEDİYESİ**  
**PARK BAHÇELER VE AĞAÇLANDIRMA DAİRE BAŞKANLIĞI**

**MUHTELİF YEŞİL ALANLARDA KULLANILMAK ÜZERE**  
**PEYZAJ DONATILARI MAL ALIM TEKNİK ŞARTNAMESİ**

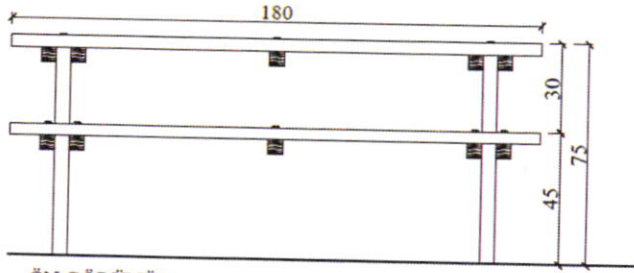
**1. İŞİN ADI:** Kayseri Büyükşehir Belediyesi Park Bahçeler ve Ağaçlandırma Daire Başkanlığı Muhtelif Yeşil Alanlarda Kullanılmak Üzere Peyzaj Donatıları Mal Alım İşi.

**2. TESLİM YERİ:** Kayseri Büyükşehir Belediyesi Park Bahçeler ve Ağaçlandırma Daire Başkanlığı deposu ve bildireceği muhtelif alanlardır.

**3. AMAÇ VE KAPSAM:** Bu iş kapsamında Daire Başkanlığı tarafından aşağıda adetleri, genel ve teknik özellikleri belirtilen ürünlerin Belediyemizin görev, sorumluluk ve yetki alanlarındaki park, bahçe, çevre düzenleme ve talepler kapsamında kullanılmak üzere satın alınacaktır.

**4. MALZEMELERİN TEKNİK ÖZELLİKLERİ**

**4.1. 180 cm'lik Ahşap Piknik Masası**

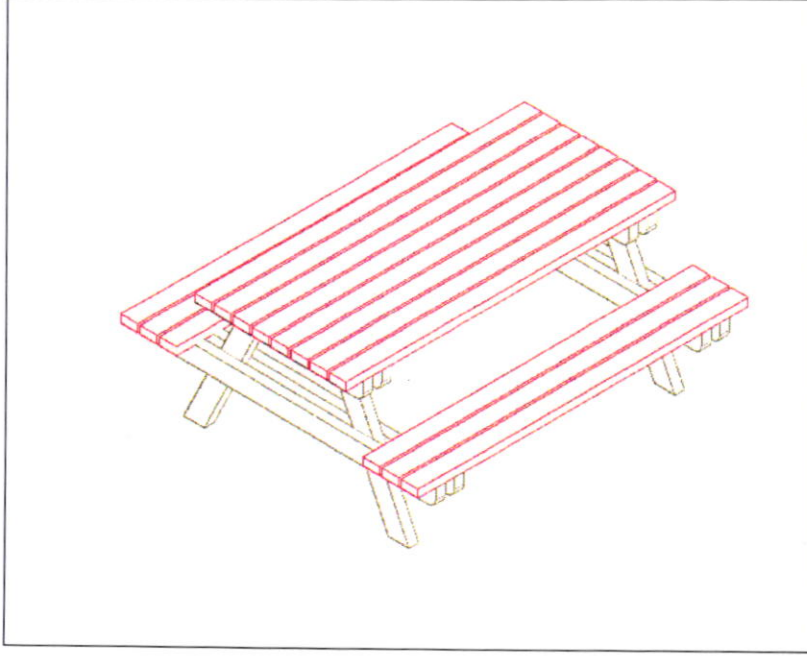


ÖN GÖRÜNÜŞ



PLAN

  
Osman AŞIKUZUNOĞLU  
Peyzaj Mimarı



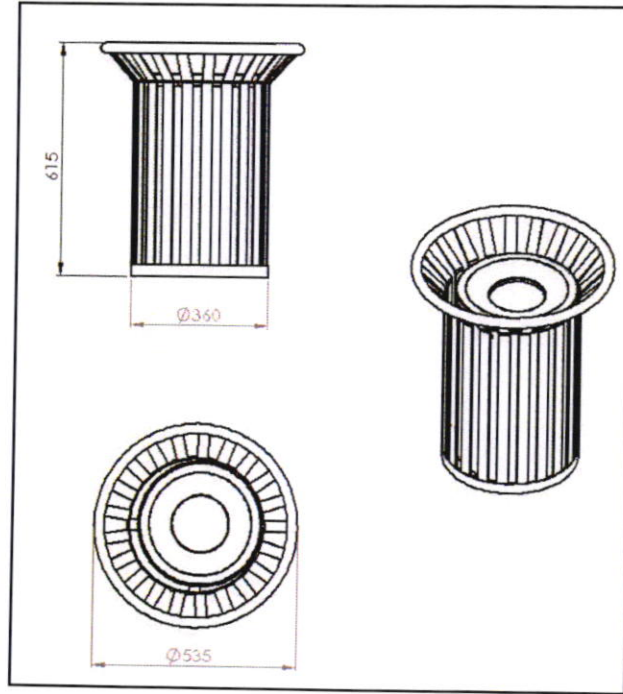
- a) Masalarda kullanılacak Ahşap 1.Sınıf fırınlanarak kurutulmuş Sarı Çam kerestesinden mamul, aşağıda listeli elemanlar aracılığı ile oluşturulacaktır.
- b) Tüm ahşap elemanlar emprenye işleminden önce silinecek ve tüm köşelerine kordon çekilecektir.
- c) Masanın tabla bölümü 40\*90 mm ebadında, 180 cm uzunluğunda latalardan oluşacak, yerden 75 cm yüksekliğinde; 80\*180 cm ebatlarında olacaktır. Oturaklar, 40\*90 mm ebadında, 180 cm uzunluğunda latalardan oluşacak, yerden 45 cm yüksekliğinde; 30\*180 cm ebatlarında olacaktır. Ayaklar, 40\*90 mm ebadında latalardan oluşacaktır. Tabla atkıları, 40\*90 mm ebadında 80 cm uzunluğunda, çift yönlü ayak ve tabla bağlantıları yapılacaktır. Oturak atkıları, 40\*90 mm ebadında 180 cm uzunluğunda, çift yönlü atılarak ayak bağlantıları yapılacaktır. Çapraz bağlantılar, 40\*40 mm ebatlarında olacaktır.
- d) Kullanılacak tüm metal bağlantı aksamaları galvanizli olacaktır. Ahşap imalat bağlantıları TSE standartlarına uygun olacaktır. Kullanılacak civata, pul ve somunlar galvanizli olacak ve 3 mm'den fazla çıkıntı olmayacaktır. Bağlantılarda gömülme galvanizli 10\*130 'luk çift civata tercih edilecektir. Ayrıca bu malzemelerin birleştirmelerinde kesinlikle gömme veya silindir başlı elemanlar kullanılıp, ergonomi ve güvenlik ön plana çıkarılmalıdır. Bağlantılar gizli detaylara sahip olacak şekilde civata-somun kullanılmalıdır.
- e) Kullanılacak kerestede; 1.Sınıf özelliğini zedelemeyen, yalnız sağlam budaklar nadiren bulunabilir. Budak çapları toplam parça genişliğinde  $\frac{1}{4}$  ü geçmeyecektir. Çürük, özürlü, kısmen kaynamış ve düşen budaklar bulunmayacaktır. Halka çatlağı bulunmayacaktır. Çürük kovuk, böcek deliği bulunmayacaktır. Burulma, eğilme, çatlaklık olmayacaktır.

#### 4.2.Çöp Kovası 1

- a) Kovanın ana hatlarını oluştururken min. 4x30 lama kullanılacak ve konstrüksiyonun elle tutulan üst bükülmüş borusu min. Ø27mm. ölçüsünü ihtiva edecektir.

Osman AŞIKUZUNOĞLU  
Peşyaç Mimar

- b) Gövdenin dikine kaynatılacak olan lamalar min. 21 adet olacaktır ve bükümlü olarak yukarı doğru açılarak en üstteki boru ile birleşecektir. Bu lamaların aralarındaki açı farkı eşit olacaktır.
- c) Konstrüksiyonun içinde çöp kovasını oturtmak için min. 4mm. Sacdan imal edilmiş çöp kovasını sabit tutacak min.4 adet lazerde L şeklinde kesilmiş parça bulunacaktır.
- d) Konstrüksiyonun en üst kısmında menteşeli birleştirme ile min.0,5 mm et kalınlığında sıvama yöntemi ile şekillendirilmiş kapak bulunacaktır.
- e) Kapağın ortasında küçük çöpleri atabilmek için min.140mm. çapında delik bulunacaktır. Kapak açılıp kapanır şekilde dizayn edilecektir.
- f) Çöp kovası galvaniz sacdan üretilecek ve kalınlığı min. 0.5mm olacaktır.
- g) Çöp kovası çalınmaya karşı konstrüksiyona zincir ile bağlanacaktır zincirin uzunluğu çöpü boşaltmaya ve yerine geri koymaya uygun olacaktır.
- h) Konstrüksiyon yere monte edilecektir.
- i) Konstrüksiyon kaynak işleminden sonra yüzey kumlamaya tabi tutulup polizing astar uygulamasından sonra elektrostatik toz boya ile boyanacaktır.

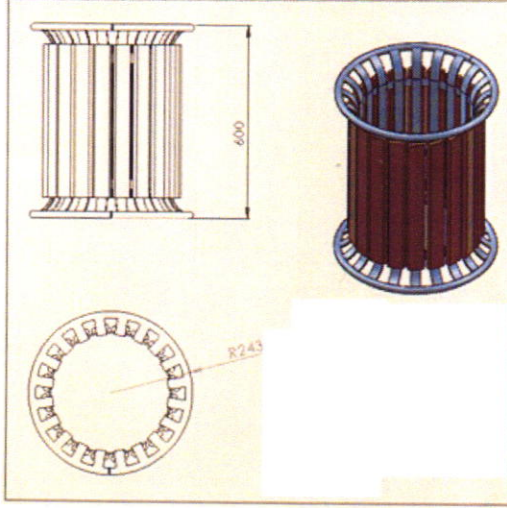


Fotoğraflar temsilidir.

#### 4.3. Çöp Kovası 2

- a) Ana çember 5x40mm silme lamadan bükümlü, civataların tutturulması için üzerinde delikleri olacaktır.
- b) Ayaklar 5x50mm silme lamdan bükümlü ve yere ankraj için taban kısmında delikleri bulunacaktır.
- c) Çemberin içine ebatları 17x57x530mm olan, üzerinde çembere civata ile tutturulmak için delikleri bulunan 16 adet ahşap, civata ile monte edilecektir. Ahşaplar emprenyeli olacaktır.
- d) Çöp kovasının içinde min. 0,5mm sacdan bükülmüş Ø380x480mm ebatlarında, ahşaplara iki yanındaki deliklerden civata ile tutturulmuş Galvaniz kova bulunacaktır.
- e) Çöp kutusunun en üst tarafında min. 0,5mm sacdan Ø335/Ø148x20 kapak bulunacaktır.
- f) Metal kısımların tamamı (Galvaniz kova hariç) elektrostatik toz boya ile boyanacaktır.

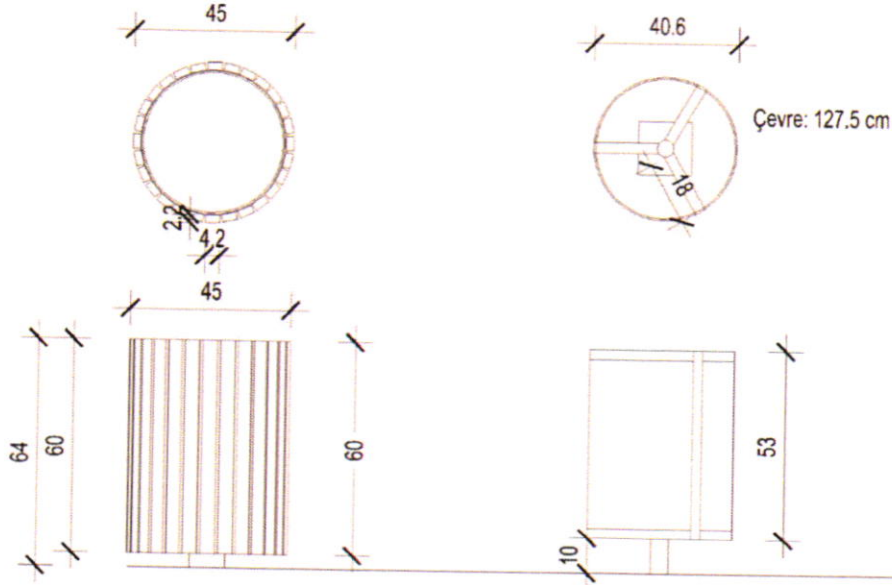
Osman AŞIKOĞLU  
Peyzaj Mimarı



Fotoğraflar temsilidir.

#### 4.4. Çöp Kovası 3

- Çöp kovası iskeleti 3 mm metal lamadan yapılacaktır. Taban plakası 150x150x5 mm olacaktır. 60/2 mm çapında metal boru profilden ayak yapılacaktır.
- Dış kaplamada 2x4x65 cm ölçüsünde 1.sınıf fırınlamış, Sarı Çam kerestesi kullanılacaktır.
- Üründe kullanılan tüm metal aksamlar sıcak daldırma galvaniz olacak üzerine epoksi boya uygulanacaktır.
- Üründe kullanılan tüm bağlantı vidaları galvaniz kaplamalı olacaktır.
- Emprenye özellikli koruyucu boyalar ile daldırma usulü renklendirilecek, su bazlı dış mekan vernikleri ile 2 kat boyanacaktır. Boyama işlemi pistole ile yapılacaktır.



Osman ASIKUZUNOĞLU  
Reyzaî Mimar

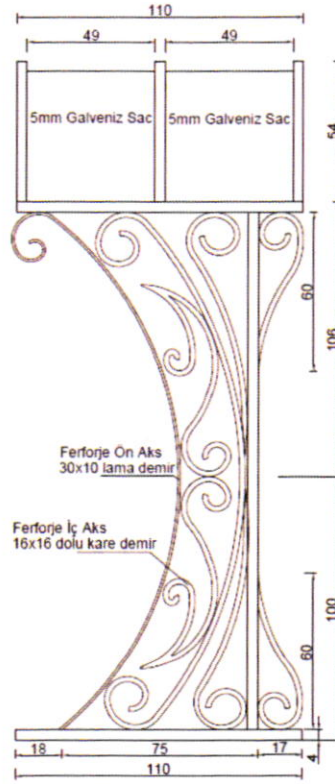
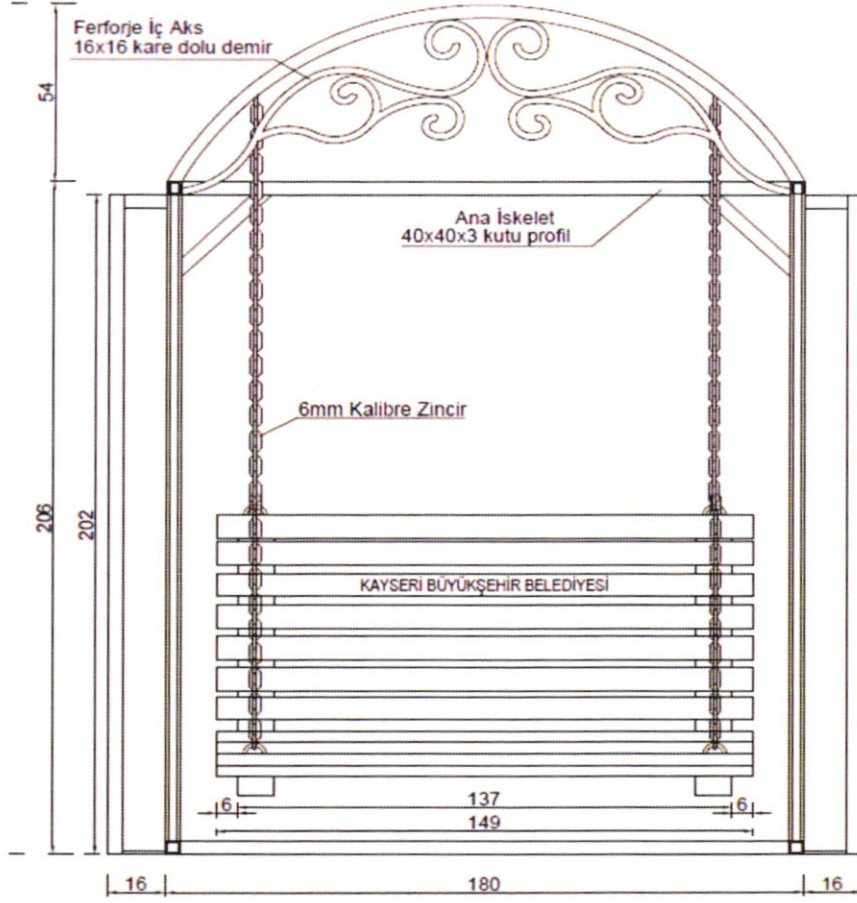


Fotoğraflar temsilidir.

#### 4.5.Ferforje Salıncak

- a) Ferforje Salıncanın ana taşıyıcı malzemesi profil olacaktır. Profiller 40x40x3mm ölçülerinde kullanılacaktır. Ferforje Salıncanın çatı kısmı 5mm galvaniz saçtan yapılacaktır. Salıncaktaki motifler 16x16 dolu kare demir kullanılarak demirden bükülecektir. Ana hat üzerindeki köprülerde 30x10mm lama kullanılacaktır.
- b) Parmak sıkışmasına yol açmayacak şekilde 6mm kalibre zincir olmalıdır. Zincirler daldırma galvaniz kaplı olacaktır. Ürün ölçüleri 260x180x110cm olmalıdır. Ürün ağırlığı 260kg ±5 olmalıdır.
- c) Ürün imalatı tamamlandıktan sonra tesfiye işlemi yapıp tüm çapaklarından arındırılacaktır. Ferforje Salıncak paslanmaya karşı boya öncesi antipas işlemine tabi tutulacaktır.
- d) Antipas işleminden sonra ürün elektrostatik toz boya ile boyanacaktır. Ürün rengi ral kataloğunda seçilecek ve idare tarafından onay verilen renkte boyama yapılacaktır.
- e) Üründe cıvata, somun, vida bağlantı elemanları TSE belgeli malzemeler olup paslanmaz çelik kullanılacaktır. Salıncanın oturma kısımlarında ahşap olarak sert ağaç grubuna giren 1. Sınıf ağaçlar kullanılmaktadır. Ahşap ürünler emprenye edilecektir. Ahşap yüzeylere dış hava şartlarına dayanıklı su bazlı boya ve poliüretan dolgu ve on kat vernik kullanılmaktadır. Ürün zemine montaja uygun olarak ayaklarda delikler olacak şekilde imal edilecektir.
- f) Sert zemin ya da yeşil alana yapılacak montajlar ile ilgili salıncanın ağırlığını, rüzgar, kar vb. yükleri taşıyacak nitelikte İdare onayı alınarak ankraj sistemi imal edilecektir.
- g) İmalat ve montajı yapılmış olan bütün aletlerin üzerinde idarenin adı ve logosu ile standart gereği kullanma talimatı ve dikkat edilmesi gerekli olan uyarı yazıları bulunacaktır.

Osman ASIKUZOĞLU  
Peyzaj Mimarı



Osman ASIKUZUNOĞLU  
Peyzaj Mimarı



## 5. GENEL ÖZELLİKLER

- 5.1. Tüm ürünler Teknik Şartname özelliklerine uygun olacaktır.
- 5.2. Detaylarda verilen eksik veya açık olmayan kısımlar, fen ve sanat kurallarına uygun olacak şekilde kontrol elemanlarının onayıyla imal edilecektir.
- 5.3. Tüm ürünlere, İdarenin onayladığı yazı karakteri ve boyutu ile serigraf baskı veya oyma yöntemi ile "KAYSERİ BÜYÜKŞEHİR BELEDİYESİ " yazılacaktır.
- 5.4. Tüm ürünler emprenye edilmiş olacaktır.
- 5.5. Nakliye ücreti yükleniciye ait olup, nakliye için ayrıca ücret ödenmeyecektir.
- 5.6. Ürünlerde, yükleme ve boşaltma sırasında hasar meydana gelir ise yüklenici hasarlı ürünleri değiştirmek zorundadır.
- 5.7. İdareye teslim edilen tüm malzemeler kullanılmamış ve yeni olacaktır.
- 5.8. Depoya teslim edilen tüm ürünlerin montaj malzemeleri idarenin onayı alınarak üretilip teslim edilecektir. Ürünü taşıyamayacak, İSG kurallarına uymayan montaj malzemeleri kabul edilmeyecektir.
- 5.9. İmalatlarda kullanılacak tüm ahşap ürünler, her türlü TSE Standart ve Kalitesine sahip tesislerde **hiçbir şekilde zehirli madde içermeyen, insan sağlığına zararlı olmayan çevre dostu** emprenye maddesi ile doğa şartlarına, çürüme ve böcek tahribatına karşı emprenye edilecektir. Emprenye işlemlerinden sonra hava kurumalı pur özellikli ve iki komponentli olan dış mekân verniği uygulaması yapılacaktır. Vernik renkleri İdare ile görüşülerek belirlenecektir. Emprenye esnasında kullanılacak ilaç ile ilgili tüm bilgiler İdarenin istemesi halinde yüklenici firma tarafından idareye sunulacaktır.
- 5.10. Kullanılacak tüm ahşap ürünler 1. sınıf olacaktır.

Osman AŞIKKUZUNOĞLU  
Peyzaj Mimarı

### **1.sınıf bir malzeme de olması gereken özellikler:**

- a) Her metrede sağlam kuşgözü diye tabir edilen 2 adet budak bulunabilir. Budak çapları toplam parça genişliğinin 1/8 'ini geçmeyecektir. Çürük, özürlü, kısmen kaynamış ve düşmüş budaklar bulunmayacaktır.
- b) Halka çatlağı ve ahşabın özünden gelen kılcal damar çatlağı bulunmayacaktır.
- c) Kesesi damlayan, çeken reçine bulunmayacaktır.
- d) İç kabukta çürük ya da böcek deliğı bulunmayacaktır.
- e) İmalat kusuru bulunmayıp sadece belirlenen toleranslar çerçevesinde sapma olabilir. Eğilme, parça boyunun 1/50'sini geçmeyecektir.
- f) Çarpılma, parça genişliğinin 1/100'nü geçmeyecektir.
- g) Burulma, her metretül uzunlukta 2mm'yi geçmeyecektir.
- h) Kılıcına eğilme, parça boyunun 1/50 ile 1/100'ü arasında tolere edilecektir.

### **6. TESTLER MUAYENE VE KABUL İŞLEMLERİ**

- 6.1. Teslim alınan malzemelerin muayene ve kabul işlemleri, 4734 sayılı Kamu İhale Kanununa ait "Mal Alımları Denetim, Muayene ve Kabul İşlemlerine Dair Yönetmeliğı " hükümlerine göre yapılacaktır.
- 6.2. Muayene komisyonunun uygun bulmadığı hususlar yüklenici tarafından derhal giderilecektir. Bu değişikliklerden dolayı yüklenici hiçbir fiyat talep etmeyecektir.
- 6.3. İdare gerekli gördüğü hallerde yetkili kuruluşlardan ilgili testleri isteyebilir, bahsi geçen ve sonradan ihtiyaç duyulan testlerle ilgili tüm ücretler Yükleniciye aittir.
- 6.4. Malzemeler, şartnameye uygun nitelik ve özelliklerde olmadığı takdirde kabul edilmeyecektir.
- 6.5. Teknik Şartnamede özellikleri belirtilen malzemelerin ölçülerinde tolerans aralığı; piknik masası ve çöp kutularında santimetre(cm) cinsinden olan ölçülerde  $\pm 1$  cm, milimetre(mm) cinsinden olan ölçülerde ise  $\pm 1$  mm olacaktır.

### **7. GARANTİ ŞARTLARI:**

- 7.1. Teknik şartname konusu tüm malzemeler imalat hatalarından dolayı garanti süreleri 2 (iki) yıldan az olamaz.
- 7.2. Garanti süresi içersin de kullanım hatası dışında bulunan, imalat hataları sonucunda ortaya çıkan her türlü arızanın giderilmesi ve arızaların giderilmesi sırasında kullanılacak parçaların temini hiçbir ücret talep etmeksizin Yüklenici' ye aittir.
- 7.3. Garanti süresi içinde bozulan, imalat hatasından dolayı kullanılmaz hale gelen malzemeler 10 gün içerisinde onarılacaktır.
- 7.4. Aynı arızadan bir kez onarıldığı halde görev yapmayan malzemeler, Yüklenici tarafından yenileri ile ücretsiz olarak değiştirilecektir. Değıştirme İdare tarafından yükleniciye verilen talimata müteakip (10) on gün içinde gerçekleştirilecektir.

Osman ASIKUZUNGLU  
Peyzaj Mimarı